

## Technische fiche: ecoTEC pro VCW 226/5-3 A - VCW 286/5-3 A

### algemeen

- identificatienummer : CE-0085CM0321
- CE-gekeurd categorie aardgas I2E(S)B en vloeibaar gas I3P
- certificaat "HOOG RENDEMENT" overeenkomstig richtlijn 92/42CEE
- energieklassen verwarming A
- energieklassen sanitair A
- sanitair tapprofiel XL
- keuring C13, C33, C43, C53, C83, B23, B33

### bijzondere kenmerken

- condensatiegaswandketel voor centrale verwarming en warmwaterproductie volgens doorstroomprincipe
- vermogens verwarming 18 en 24 kW
- vermogens warmwaterproductie 22 en 28 kW
- modulerende brandertechniek 30 - 100 %
- rendement bij deellast 108 %
- NOX < 40 mg/kWh klasse 5
- eBUS systeem
- digitale display met symbolen, functie- en foutmeldingen
- instelbaar deellastvermogen verwarming
- hoogrendementpomp EEI < 0,23 Eup Ready

### toepassingen

- verwarming en warmwaterproductie volgens doorstroomprincipe
- geschikte oplossing voor allerlei woningtypes, van appartementen tot ééngezins- en meergezinswoningen
- gedwongen afvoer (geen schoorsteen nodig)
- voor zowel traditionele (radiatoren/convectoren) als voor laagtemperatuurinstallaties (vloerverwarming) geschikt
- beschikbaar voor aardgas en vloeibaar gas

### complete uitrusting

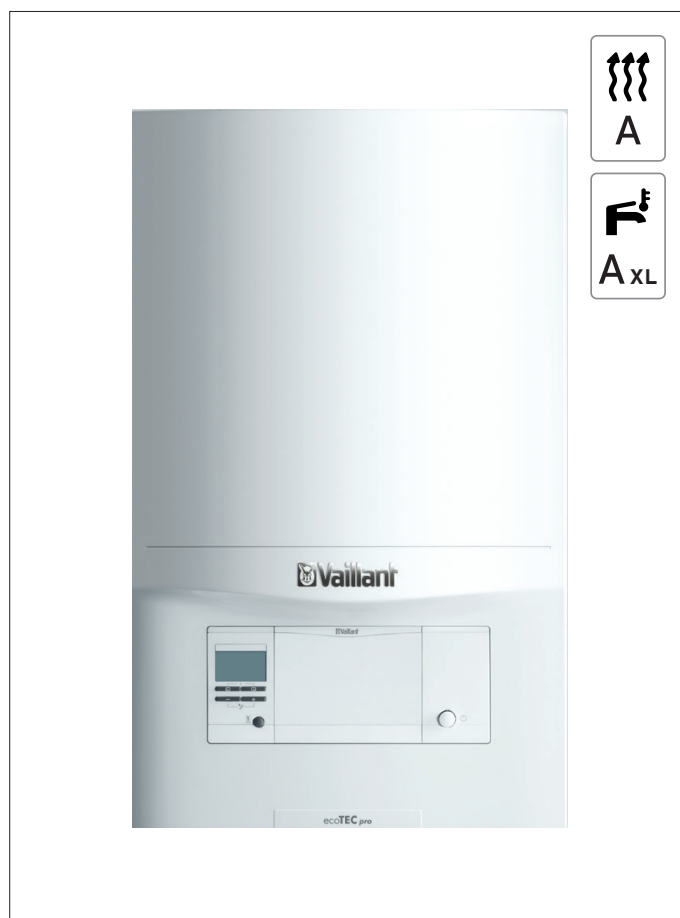
- compleet systeem met hoogrendementpomp, automatische ontluchter, expansievat verwarming 10 l, veiligheidsklep verwarming 3 bar, instelbare bypass, condenswaterafvoer, waterdruk- en debietsensor
- primaire warmtewisselaar volledig uit roestvrijstaal
- brandermodule opgebouwd uit een toerental geregelde ventilator, pneumatisch geregelde gas/luchtverhouding en premixbrander volledig uit roestvrijstaal met ontstekings- en ionisatie-elektrode
- secundaire warmtewisselaar uit roestvrijstaal voor warmwaterproductie ingebouwd
- sanitaire voorrang d.m.v. een ingebouwde gemotoriseerde verdeelklep
- vorstbeveiliging
- gebrek-aan-waterbeveiliging
- anti-blokkeersysteem pomp en verdeelklep

### accessoires

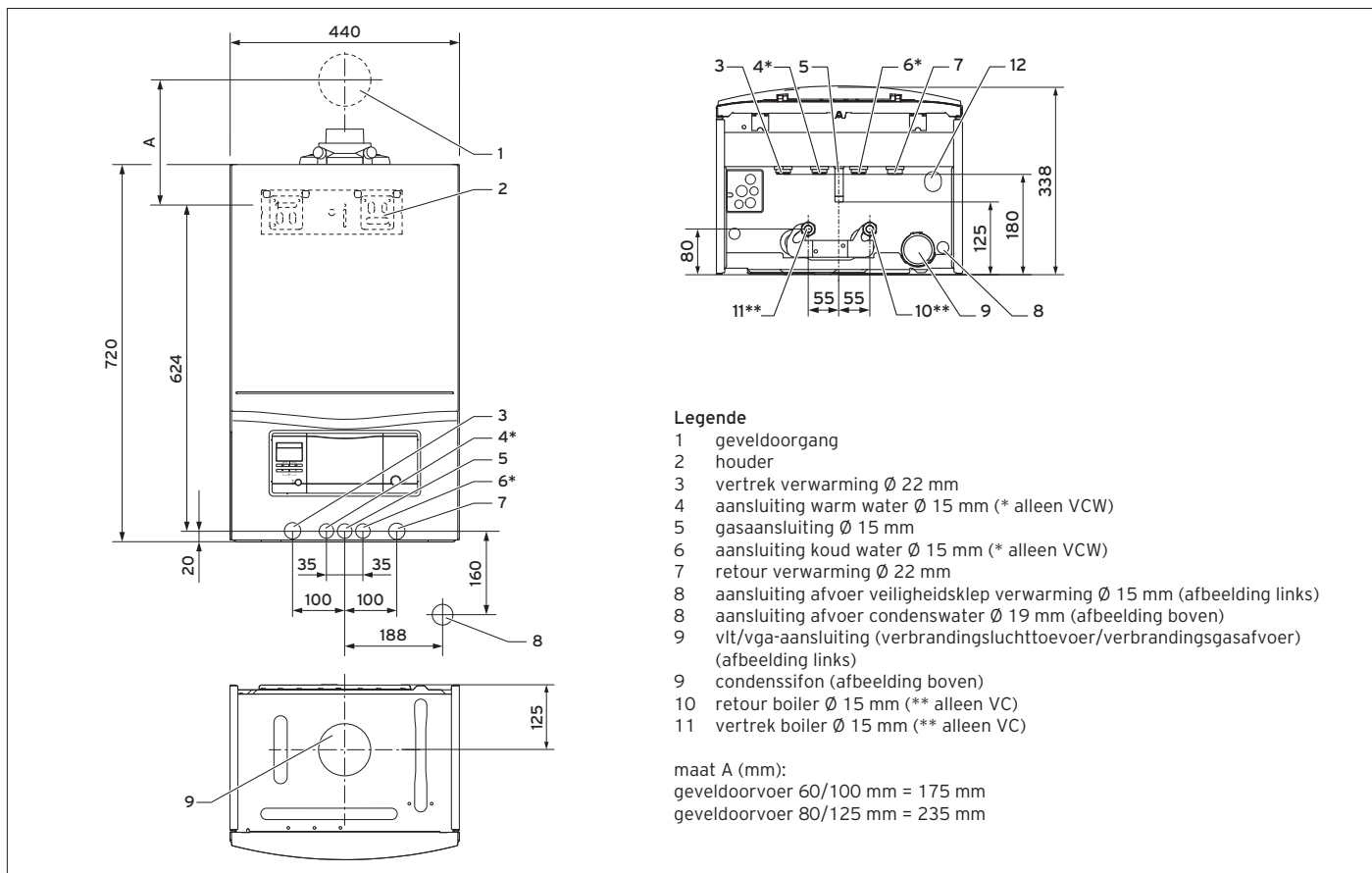
- aansluitset verwarming met gaskraan ¾" (code 306225)
- voormontagebeugel (code 306230)
- manometer (code 0020213325)
- adapter VR 36 voor 3-draadse aan/uit-thermostaten (code 0020117036)
- condenspomp ecoLEVEL (code 306287)
- DDC-module VR 34 (0 - 10 V signaal) (code 0020017897)
- geveldoorvoer 60/100 mm (code 303933)
- dakdoorvoer 60/100 mm (code 0020060570)
- adapter 80/125 mm (code 0020177469)
- geveldoorvoer 80/125 mm (code 303209)
- dakdoorvoer 80/125 mm (code 303200)
- adapter 80/80 mm (code 002014470)

Benaming	Gassoort	Categorie	Artikelnummer
VCW 226/5-3 A	aardgas en vloeibaar gas	I <sub>2E(S)B</sub> en I <sub>3P</sub> *	0010018482
VCW 286/5-3 A	aardgas en vloeibaar gas	I <sub>2E(S)B</sub> en I <sub>3P</sub> *	0010018482

\* afstelling naar propaan, door een Vaillant-techniker ter plaatse



## Maatschets en aansluitpunten



Technische gegevens		VCW 226/5-3	VCW 286/5-3
<b>vermogens bij G20</b>			
vermogensbereik bij 50/30°	kW	6,9 - 19,7	8,3 - 25,5
vermogensbereik bij 80/60°	kW	6,2 - 18,5	7,5 - 24,0
max. vermogen sanitair warmwaterproductie	kW	23,0	28,0
rendement bij deellast vermogen Hi (EPB)	%	108	108
energieklasse verwarming	-	A	A
seizoensrendement	%	92	92
energieklasse sanitair (tapprofiel)	-	A (XL)	A (XL)
<b>algemeen</b>			
min./max. rookgastemperatuur	°C	40/80	40/80
min./max. rookgasdebiet	g/s	3,5/10,6	3,9/13,0
CO <sub>2</sub> -gehalte	%	9,0	9,0
NO <sub>x</sub> -emissie/CO-emissie	mg/kWh	36/22,2	39/10,2
condenswaterhoeveelheid bij 40/30° (pH-waarde condenswater)	l/h	1,9 (3,5 - 4,0)	2,5 (3,5 - 4,0)
geluidsniveau	dB(A)	49	52
<b>verwarming</b>			
instelbereik/max. keteltemperatuur cv	°C	30 - 75 (85)	30 - 75 (85)
beschikbare opvoerhoogte cv-pomp	mbar	250	250
debiet cv-pomp bij ΔT 20	l/h	796	1.032
inhoud	l	10	10
min./max. werkdruk verwarming	bar	0,8/3,0	0,8/3,0
<b>sanitair warmwaterproductie</b>			
instelbereik taptemperatuur warm water	°C	35 - 65	35 - 65
min./max. waterdruk	bar	0,35 - 10,0	0,35 - 10,0
min./max. tabereik bij ΔT 25K/ΔT 30K/ΔT 45K	l/min	1,5 - 13,1/11,0/7,3	1,5 - 16,0/13,4/8,9
<b>aansluitingen</b>			
aansluiting vertrek- en retour cv	Ø mm	22	22
aansluiting gas, aansluiting koud- en warmwater	Ø mm	15	15
aansluiting afvoer veiligheidsgroep cv/afvoer condenswater	Ø mm	15/19	15/19
rookgasafvoer/luchttoevoer concentrisch	Ø mm	60/100	80/125
met adapter	Ø mm	80/125 of 80/80	80/80
<b>afmetingen</b>			
hoogte/breedte/diepte	mm	720/440/338	720/440/338
gewicht (leeg)	kg	35,0	36,0
<b>elektra</b>			
elektrische voeding	V/hz	230/50	230/50
min. - max. spanning	V	190 ... 253	190 ... 253
ingebouwde zekering	W	2A traag	2A traag
hoogrendementpomp	EEl	< 0,23	< 0,23
elektrisch opgenomen vermogen min./max.	W	40/75	40/90
opgenomen vermogen standby	W	< 2,0	< 2,0
beschermklasse		IP X4 D	IP X4 D